



ЭТИКЕТКА

УПЗ.487.311 ЭТ

Микросхема интегральная 564 ИР1В
 Функциональное назначение –
 18-ти разрядный статический сдвигающий регистр

Климатическое исполнение УХЛ
 Схема расположения выводов

Условное графическое обозначение

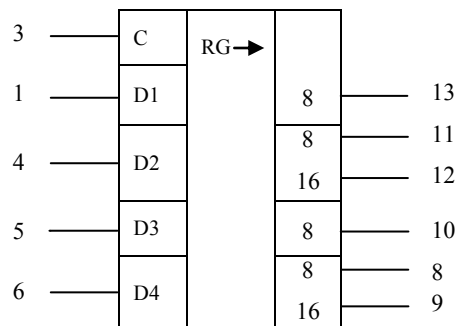
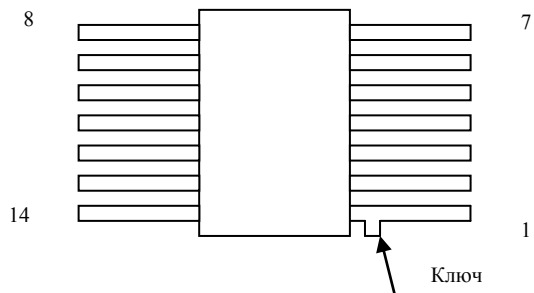


Таблица назначения выводов

№ вывода	Назначение вывода	№ вывода	Назначение вывода
1	Вход 1-го разряда	8	Выход 17-го разряда
2	Свободный	9	Выход 18-го разряда
3	Тактовый вход	10	Выход 13-го разряда
4	Вход 5-го разряда	11	Выход 8-го разряда
5	Вход 10-го разряда	12	Выход 9-го разряда
6	Вход 14-го разряда	13	Выход 4-го разряда
7	Общий	14	Питание, $U_{н.н.}$

1 ОСНОВНЫЕ ТЕХНИЧЕСКИЕ ДАННЫЕ

1.1 Основные электрические параметры (при $t = (25 \pm 10)^\circ\text{C}$)

Таблица 1

Наименование параметра, единица измерения, режим измерения	Буквенное обозначение	Норма	
		не менее	не более
1	2	3	4
1. Выходное напряжение низкого уровня, В, при: $U_{CC} = 5\text{ В}, 10\text{ В}$	U_{OL}	-	0,01
2. Выходное напряжение высокого уровня, В, при: $U_{CC} = 5\text{ В}$ $U_{CC} = 10\text{ В}$	U_{OH}	4,99 9,99	- -
3. Максимальное выходное напряжение низкого уровня, В, при: $U_{CC} = 5\text{ В}$ $U_{CC} = 10\text{ В}$	$U_{OL\ max}$	- -	0,8 1,0
4. Минимальное выходное напряжение высокого уровня, В, при: $U_{CC} = 5\text{ В}$ $U_{CC} = 10\text{ В}$	$U_{OH\ min}$	4,2 9,0	- -
5. Выходной ток низкого уровня, мА, при: $U_{CC} = 5\text{ В}, U_{OL} = 0,5\text{ В}$ $U_{CC} = 10\text{ В}, U_{OL} = 0,5\text{ В}$	I_{OL}	0,5 1,0	- -
6. Выходной ток высокого уровня, мА, при: $U_{CC} = 5\text{ В}, U_{OH} = 4,5\text{ В}$ $U_{CC} = 10\text{ В}, U_{OH} = 9,5\text{ В}$	I_{OH}	/-0,5/ /-1,0/	- -
7. Входной ток низкого уровня, мкА, при: $U_{CC} = 15\text{ В}$	I_{IL}	-	/-0,1/

